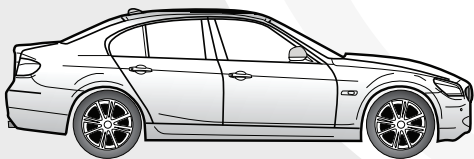
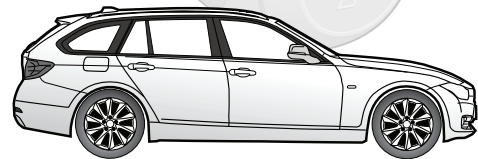


# BMW

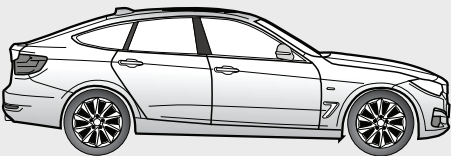
## 12020523



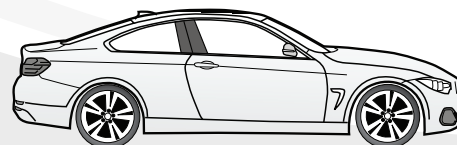
3er F30 Limousine 02/12→02/14  
3 series F30 saloon 02/12→02/14



3er F31 Touring 09/12→02/14  
3 series F31 touring 09/12→02/14



3er F34 GT 06/13→02/14  
3 series F34 GT 06/13→02/14



4er F32 Coupe 10/13→02/14  
4 series F32 Coupe 10/13→02/14

**D**

Produktübersicht

Elektro-Einbausatz für Anhängerkupplung / 7-polig / 12 Volt / ISO 1724

**GB**

Product overview

Electric wiring kit for towbars / 7-pin / 12 Volt / ISO 1724

**F**

Aperçu des produits

Faisceau pour attelage / 7 broches / 12 Volt / ISO 1724

**I**

Cerrellata dei prodotti

Cablaggio elettrico per ganci di traino / 7 poli / 12 Volt / ISO 1724

**E**

Descripción del producto

Kits eléctricos para enganches de remolques / 7 pins / 12 Volt / ISO 1724

**NL**

Productoverzicht

Elektro-inbouwset voor aanhangerkoppeling / 7-polig / 12 Volt / ISO 1724



## WICHTIG!

**D**

### Vor Montagebeginn:

- Die aktuellen Herstellervorgaben beachten!
- Die Einbauanleitung komplett durchlesen und zwingend beachten!
- Dieses Produkt ist nur für linksgelenkte (LHD) Fahrzeuge geeignet!
- Bei Fremdverwendung oder Veränderung des Produktes erlischt jeglicher Anspruch auf Einbauunterstützung und Gewährleistung!

Änderungen bezüglich Konstruktion, Ausstattung, Farbe sowie Irrtum vorbehalten. Alle Angaben und Abbildungen sind unverbindlich. Der in Deutsch gehaltene Text in dieser Einbau-Anleitung ist bindend!

Für technische bzw. elektronische Änderungen, sowie Softwareupdates, welche nach erstmaliger Inbetriebnahme des Elektrosatzes vom Fahrzeughersteller durchgeführt werden und beispielsweise zu Fehlfunktionen der Anhängersteckdose oder deren Peripherie führen, übernehmen wir keinerlei Gewährleistung!

Je nach Art des im E-Satz verwendeten Anhängermoduls ist eine Interaktion mit dem Fahrzeugbordnetz nur eingeschränkt oder gar nicht möglich. Mit den spezifischen Diagnosesystemen der Fahrzeughersteller kann nicht auf modulinterne Fehlerspeicher zugegriffen werden.

Fehlerprotokolle in Bezug auf Anhängerbetrieb, die während eines Prüfprozesses mit den Diagnosesystemen der Fahrzeughersteller generiert werden, sind mitunter auf eine nicht ordnungsgemäße Freischaltung für Anhängerbetrieb zurückzuführen.

### Wir empfehlen:

- die Auswertung der fahrzeugseitigen Fehlerspeicher sowie ggf. die Instandsetzung aller gelisteten Defekte vor Beginn aller Montagearbeiten!
- das Anhängermodul ggf. vom Leitungssatz zu trennen und den Diagnoseprozess noch einmal zu starten!
- die Fehlersuche bei Funktionsproblemen auf max. 0,5 Stunden zu begrenzen und sich danach an unsere Hotline zu wenden!



**HOTLINE +49 5246 921019**  
support@jaeger-automotive.de



## IMPORTANT!

**GB**

### Before starting the installation:

- Pay attention to the latest manufacturer's specifications!
- Read the complete installation instructions and follow these at all costs!
- This product is only designed for left-hand drive (LHD) vehicles!
- If the product is used for a different purpose or modified, any entitlement to support during the installation and the warranty will be forfeited!

Subject to changes with respect to design, equipment, colour and error. All of the data and illustrations are without obligation. The German text in these installation instructions is binding!

We can assume no warranty or guarantee for technical and electrical modifications or software updates carried out by the vehicle manufacturer following the initial commissioning of the electric kit and which, for example, may lead to malfunctions in the trailer socket or its peripheral equipment!

Depending on the type of trailer module used in the electric kit, interaction with the vehicle's electrical system may be limited or even impossible. The error memory inside the module cannot be accessed with the specific diagnostic system of the vehicle manufacturer.

Error logs relating to the trailer mode that are generated during a test process with the vehicle manufacturer's diagnostic system are sometimes due to an incorrect activation for the trailer mode.

### We recommend:

- an analysis of the vehicle's error memory and possibly the repair of all listed faults before the start of the installation!
- possibly disconnecting the trailer module from the lead set and re-starting the diagnosis process!
- limiting troubleshooting in the event of malfunctions to a max. of 0.5 hours and then contacting our hotline!



**HOTLINE +49 5246 921019**  
support@jaeger-automotive.de



## IMPORTANT!

**F**

### Avant de commencer le montage:

- Respecter les consignes actuelles du constructeur!
- Lire la notice d'installation en entier et en tenir rigoureusement compte!
- Ce produit convient uniquement pour les véhicules avec conduite à gauche (LHD)!
- Tout autre usage ou modification du produit entraîne l'annulation de toute prétention à une assistance pour le montage ainsi qu'à la garantie!

Sous réserve de modifications sur le plan de la construction, de l'équipement, de la couleur ainsi que d'erreurs. Toutes les informations et illustrations sont fournies sans engagement. Le texte en allemand dans cette notice d'installation fait foi!

Nous déclinons toute responsabilité pour les modifications techniques ou électroniques, ainsi que pour les mises à jour logicielles réalisées après la mise en service initiale du kit électronique du constructeur du véhicule et pouvant provoquer par exemple des dysfonctionnements de la prise de courant de la remorque ou de sa périphérie!

Suivant le type de module de remorque utilisé dans le kit électronique, une interaction avec le réseau de bord du véhicule n'est pas possible ou ne l'est que dans certaines limites. Il est impossible d'accéder aux mémoires d'erreurs internes avec les systèmes de diagnostic spécifiques des constructeurs de véhicules.

Les procès-verbaux d'erreurs concernant le fonctionnement de la remorque qui ont été générés durant un processus de contrôle avec les systèmes de diagnostic des constructeurs de véhicules sont parfois attribuables à une activation non conforme pour le fonctionnement de la remorque.

### Nous recommandons:

- d'analyser les mémoires d'erreurs du véhicule ainsi qu'éventuellement de réparer toutes les défaillances mentionnées avant le commencement de tous les travaux de montage!
- de séparer le module remorque le cas échéant du jeu de câbles et de remettre en marche encore une fois le processus de diagnostic!
- de limiter la recherche d'erreurs à 0,5 h maximum en cas de problèmes de fonctionnement et de s'adresser ensuite à notre hotline!



**HOTLINE +49 5246 921019**  
support@jaeger-automotive.de



## IMPORTANTE!

I



### Prima dell'inizio del montaggio:

- Si prega di osservare tassativamente le indicazioni attuali del costruttore!
- Leggere integralmente e attenersi alle istruzioni di montaggio!
- Questo prodotto è adatto solo a veicoli con la guida a sinistra (LHD)!
- In caso di utilizzo scorretto o modifica del prodotto, decade ogni diritto di supporto al montaggio e di garanzia!

Con riserva di modifiche strutturali, di dotazione, colore ed errori. Tutti i dati e le figure non sono vincolanti. Il testo in tedesco in queste istruzioni di montaggio è vincolante!

Non concediamo alcuna garanzia per modifiche tecniche o elettroniche, aggiornamenti software che dopo la prima messa in funzione del gruppo elettronico vengono effettuate dal costruttore del veicolo e, ad esempio, possono causare malfunzionamenti della presa del rimorchio o delle sue periferiche!

A seconda del tipo di modulo rimorchio utilizzato nel gruppo elettronico, l'interazione con la rete di bordo del veicolo è possibile solo parzialmente o non è affatto possibile. Con i sistemi di diagnosi specifici dei costruttori di veicoli, non è possibile accedere alla memoria errori interna al modulo.

I protocolli di errore riferiti al funzionamento con rimorchio, generati durante un processo di collaudo con i sistemi di diagnosi dei costruttori di veicoli, sono da ricondurre, tra l'altro, a un'attivazione non corretta per funzionamento con rimorchio.

### Consigliamo:

- di effettuare assolutamente l'analisi della memoria errori sul veicolo ed eventualmente la riparazione di tutti i difetti riscontrati, prima di iniziare qualsiasi lavoro di montaggio;
- di scollegare eventualmente il modulo rimorchio dalla serie di cavi e di avviare nuovamente il processo di diagnosi;
- di limitare la ricerca errori in caso di problemi di funzionamento a max. 0,5 ore, quindi di rivolgersi al nostro numero verde.



**HOTLINE +49 5246 921019**  
support@jaeger-automotive.de



## ¡IMPORTANTE!

E



### Antes de comenzar el montaje:

- ¡Observar las especificaciones actuales del fabricante!
- ¡Leer las instrucciones de montaje por completo y seguirlas sin falta!
- ¡Este producto solo es apto para vehículos con volante a la izquierda (LHD)!
- ¡El uso fuera de este ámbito o la modificación del producto supone la extinción de cualquier derecho de asistencia técnica para el montaje y garantía!

Queda reservado el derecho a realizar modificaciones constructivas, de equipamiento y color y de posibles errores. Todos los datos e ilustraciones se entienden sin compromiso. ¡La versión vinculante de estas instrucciones de montaje es la original en lengua alemana!

¡No asumiremos garantía alguna por modificaciones técnicas y/o electrónicas o actualizaciones de software que se lleven a cabo después de la primera puesta en servicio del kit eléctrico por parte del fabricante del vehículo y que puedan dar lugar, por ejemplo, a fallos de funcionamiento de la base eléctrica para el remolque o los periféricos!

En función del tipo de módulo para remolques CFC utilizado en el kit eléctrico no se podrá interactuar con el sistema eléctrico de a bordo o solo de forma limitada. Los sistemas de diagnóstico específicos de los fabricantes de vehículos no permiten el acceso a las memorias de fallos internas del módulo.

Los protocolos de fallos referidos al servicio con remolque, que se generen con sistemas de diagnóstico de los fabricantes de vehículos durante un proceso de inspección, a veces son el resultado de un desbloqueo incorrecto para el servicio con remolque.

### Recomendamos:

- ¡evaluar las memorias de fallos del vehículo y eliminar, en caso dado, todos los defectos enumerados antes de comenzar los trabajos de montaje!
- ¡separar el módulo para remolques del juego de cables en caso dado y volver a iniciar el proceso de diagnóstico!
- ¡limitar la búsqueda de fallos en caso de problemas de funcionamiento a un máximo de 0,5 horas y acudir entonces a nuestra línea de atención!



**HOTLINE +49 5246 921019**  
support@jaeger-automotive.de



## BELANGRIJK!

NL



### Voordat u begint te monteren:

- Raadpleegt u eerst de actuele richtlijnen van de producent!
- Leest u de instructies voor de installatie helemaal door en volg de aanwijzingen nauwgezet op!
- Dit product is alleen geschikt voor voertuigen met een stuur aan de linkerkant!
- Wanneer het product wordt gewijzigd of niet op correcte wijze wordt gebruikt, vervallen alle garanties en alle rechten op ondersteuning bij de inbouw.

Aan deze informatie en afbeeldingen kunnen geen rechten worden ontleend. Wijzigingen voorbehouden ten aanzien van constructie, uitrusting, kleur en/of eventuele misrekening/vergingssing. De Duitstalige tekst van deze gebruiksaanwijzing is bindend!

Wij dragen geen enkele aansprakelijkheid voor technische en/of elektronische wijzigingen alsmede software-updates die worden verricht na de eerste inbedrijfstelling van de elektrische set door de autofabrikant en die bijvoorbeeld leiden tot fouten in het functioneren van de aanhangerstekkerdoos en/of de randapparatuur!

Afhankelijk van de soort aanhangermodule die in de elektrische set wordt gebruikt, kan de interactie met het voertuignetwerk beperkt of zelfs onmogelijk zijn. Met de specifieke diagnostische systemen van de autofabrikant is geen toegang mogelijk tot foutenlogboeken die zich in de module zelf bevinden.

Foutrapportages ten aanzien van de werking van de aanhanger, die kunnen worden gegenereerd tijdens testprocedures door het diagnostische systeem van de autofabrikant, zijn soms te herleiden tot een incorrecte aansluiting en/of activering van het aanhangersysteem.

### Wij raden u aan:

- de foutrapportages van uw voertuig te inspecteren, en de nodige reparaties te verrichten, voor aanvang van elk montagewerk!
- uw aanhangermodule indien nodig los te koppelen van de kabelset, waarna u de diagnoseprocedure opnieuw opstart!
- in geval van functionele problemen niet langer dan een half uur te zoeken naar een fout, maar contact op te nemen met onze hotline!



**HOTLINE +49 5246 921019**  
support@jaeger-automotive.de





D	Diagnosefunktion der Kontroll-LED's	GB	Diagnosis function of control LEDs	F	Fonction diagnostic des LED de contrôle	PL	Diagnostyka awarii za pomocą sygnalizacji kontrolki LED
I	Funzione di diagnostica dei LED di controllo	E	Función de diagnóstico de los LEDs de control	NL	Diagnosefunctie van de controle-LED's	SK	Diagnostická funkcia kontroliek LED

 Ignition OFF		No CAN-Data		→ Standby / Sleepmode
------------------	--	-------------	--	-----------------------

 Ignition ON				
-----------------	--	--	--	--

 Ignition ON		<b>CAN-Data Wire PIN 2 + 3</b> 		<b>CAN-Data Wire PIN 2 + 3</b> 
				or  < 10.8 V
		PIN 25 →		
		 Call support	Scan for more Information 	



<b>D</b> Diagnosefunktion der Kontroll-LED's	<b>GB</b> Diagnosis function of control LEDs	<b>F</b> Fonction diagnostic des LED de contrôle	<b>PL</b> Diagnostyka awarii za pomocą sygnalizacji kontrolki LED
<b>I</b> Funzione di diagnostica dei LED di controllo	<b>E</b> Función de diagnóstico de los LEDs de control	<b>NL</b> Diagnosefunctie van de controle-LED's	<b>SK</b> Diagnostická funkcia kontroliek LED

Ignition OFF

**No CAN-Data** = Standby / Sleepmode

Ignition ON

GN

Ignition ON

GN

Ignition ON

3. RD 1x max 60 sec.

**CAN-Data Wire** PIN 13+14

Ignition OFF

OR

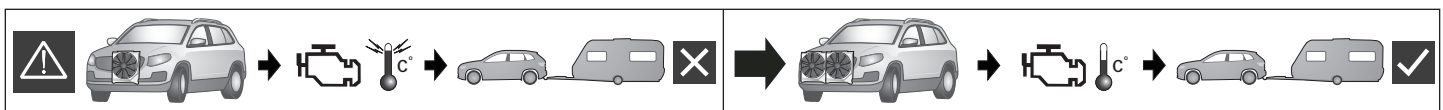
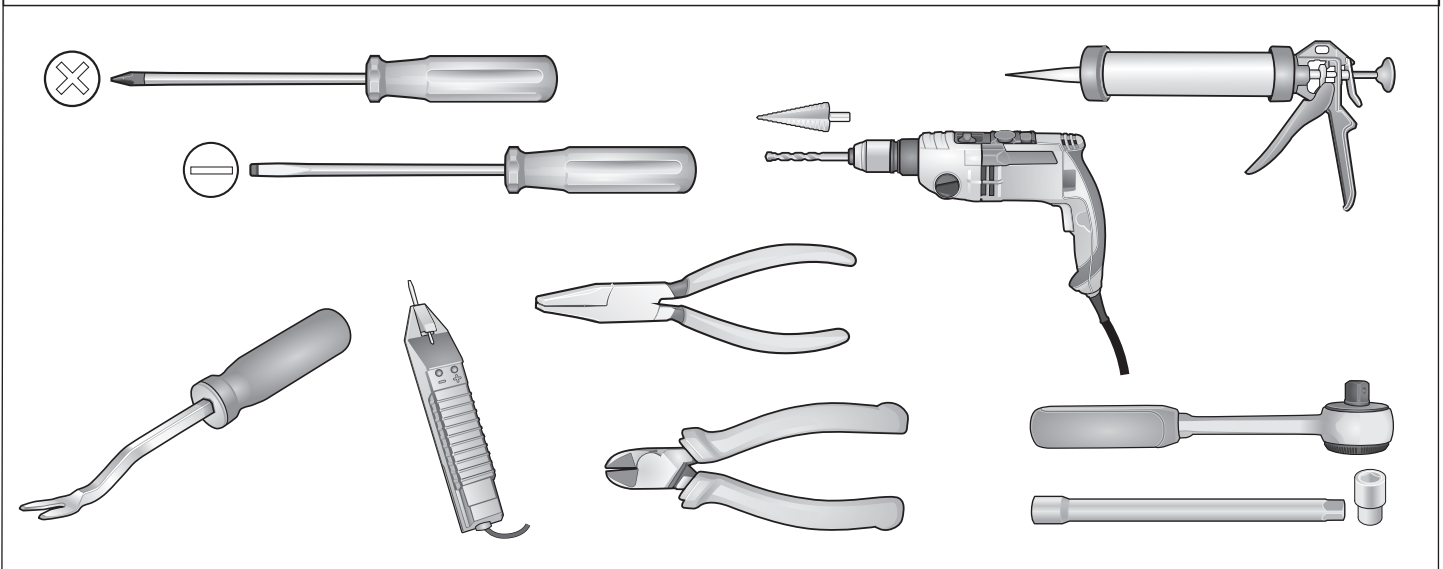
B+/31: PIN 1

Ignition ON

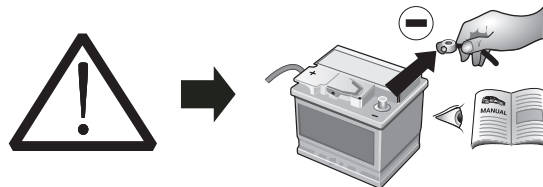
RD

B+/30: PIN 2 or 4

# Werkzeuge - Tools - Outils - Utensile - Herramientas - Werktuigen - Narzędzia - Nástroje

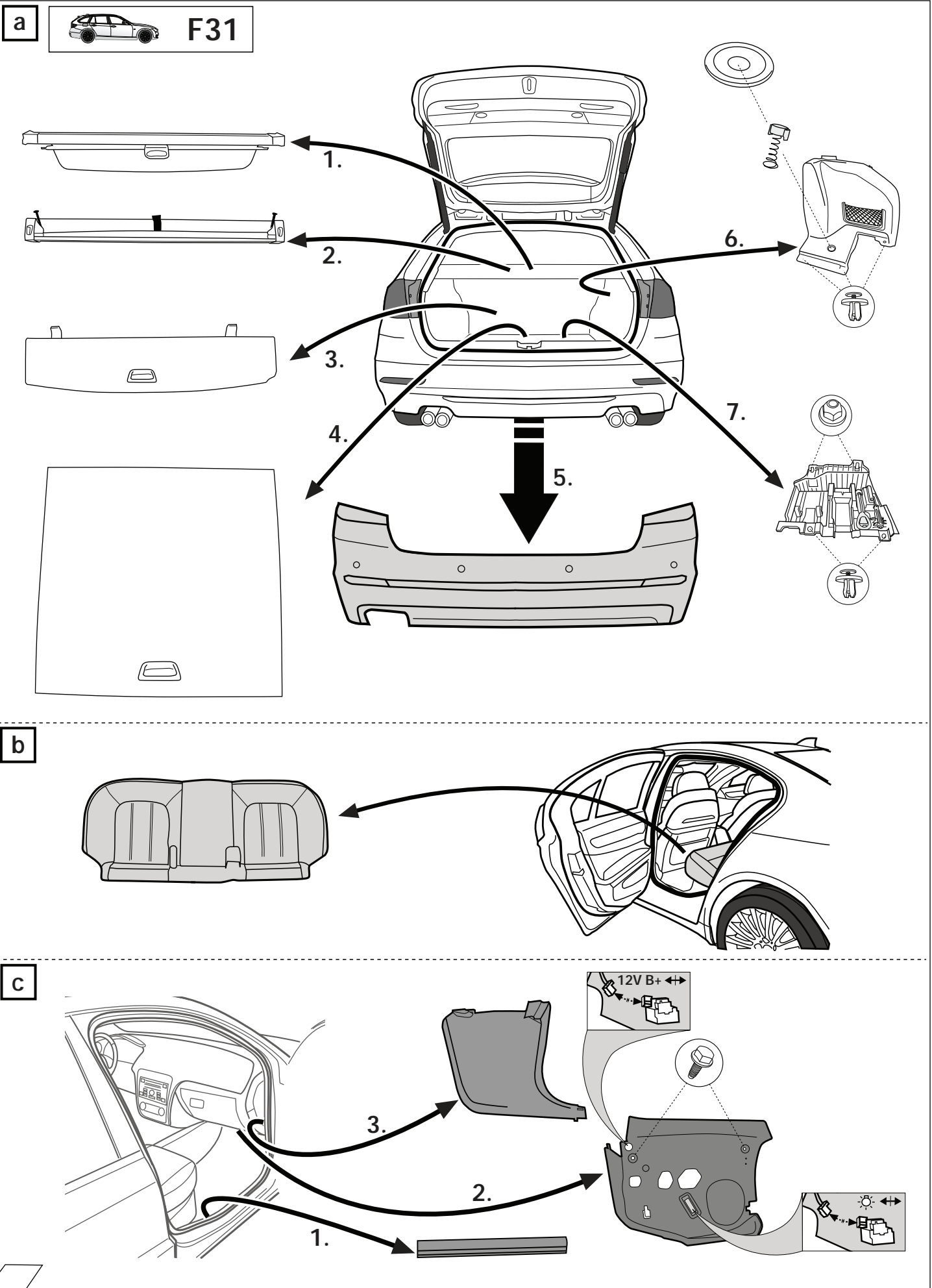


ACHTUNG!	ATTENTION!	ATTENTION!	ATTENZIONE!
<p><b>D</b> Die Kühlerleistung des Fahrzeuges muß bei Nachrüstung einer Anhängerkuppelung möglicherweise erhöht werden! Bitte unbedingt Herstellerangaben beachten!!</p>	<p><b>GB</b> The vehicle's cooling capacity may have to be increased when retrofitting a trailer coupling! You must observe the manufacturer's instructions!!</p>	<p><b>F</b> Il peut s'avérer nécessaire d'augmenter la puissance du radiateur du véhicule lorsque celui est équipé ultérieurement d'un attelage remorque! Respecter impérativement les instructions du constructeur!!</p>	<p><b>I</b> La capacità di raffreddamento del veicolo, quando si applica un gancio di traino, si deve possibilmente aumentare! Si prega di osservare tassativamente le indicazioni del produttore!!</p>
¡ATENCIÓN!	ATTENTIE!	UWAGA!	POZOR!
<p><b>ES</b> ¡Es posible que haya que aumentar la capacidad del radiador en caso de reequipar un acoplamiento de remolque! ¡Rogamos tener en cuenta las instrucciones de fabricante sin falta!</p>	<p><b>NL</b> Het koelvermogen van het voertuig moet mogelijk worden verhoogd als achteraf een aanhangerkoppeling wordt aangebracht! Absoluut de fabrieksopgaven in acht nemen a.u.b.!!</p>	<p><b>PL</b> Wydajność układu chłodzenia w zależności od możliwości musi być zwiększona w przypadku zamontowania dodatkowego wyposażenia (hakholownicy). Proszę koniecznie zniebac o zalecenie producenta samochodu !!</p>	<p><b>SK</b> Výkon chladiča vozidla musí byť pri doplnení výbavy o ťažné zariadenie podľa možnosti zvýšený! Prosíme bezpodmienečne dbať na pokyny výrobcu !!</p>

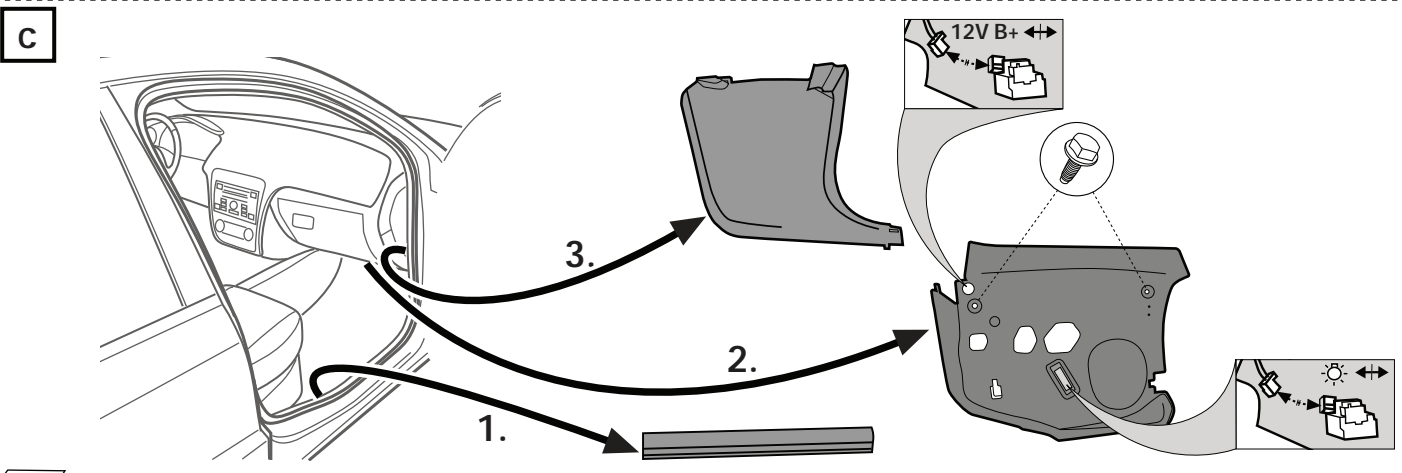
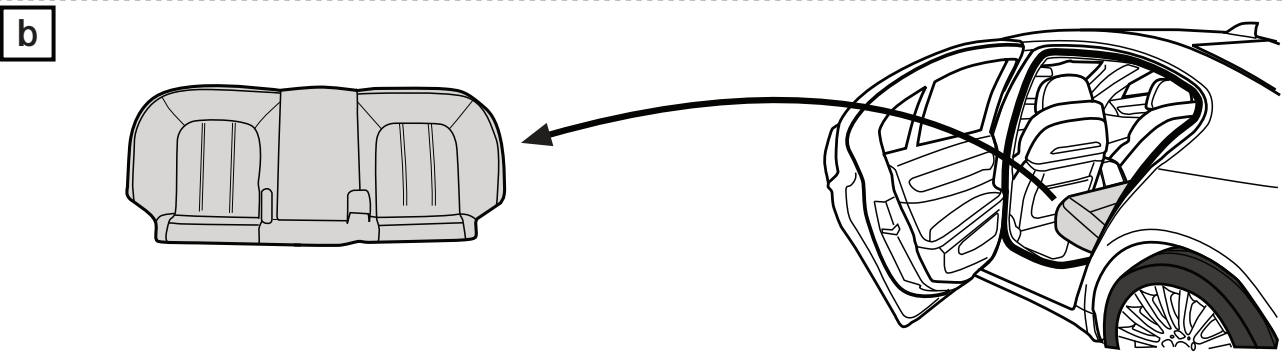
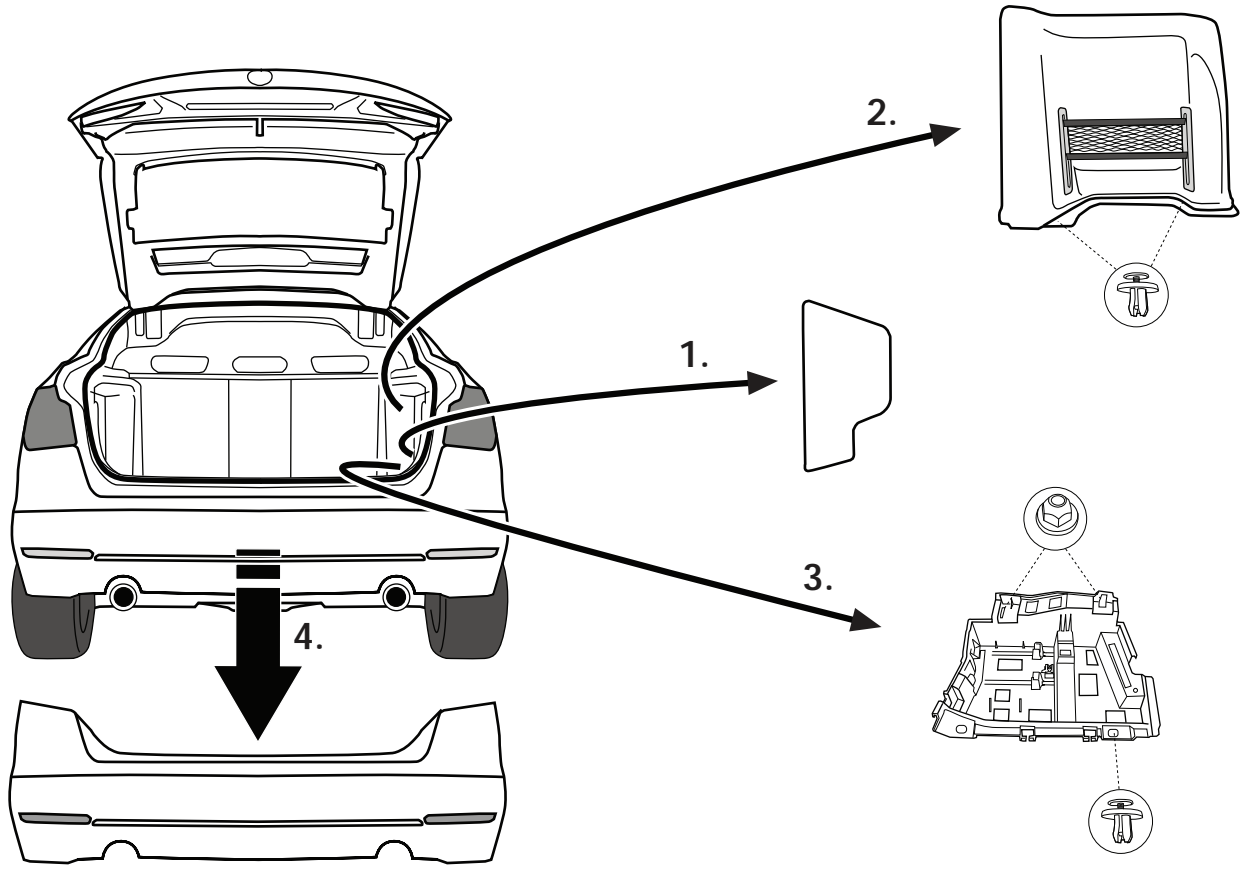


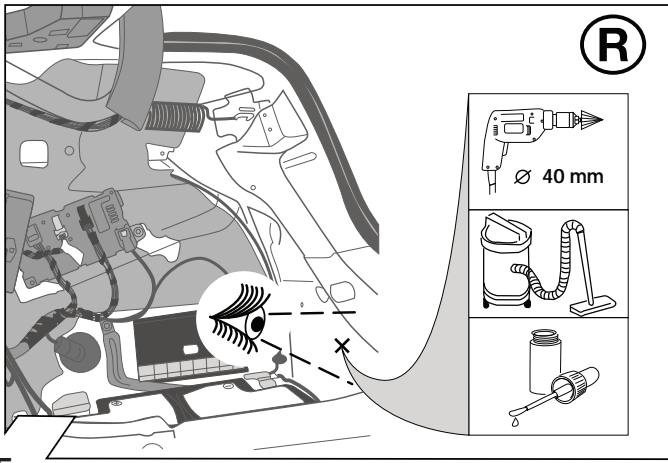
ACHTUNG!	ATTENTION!	ATTENTION!	ATTENZIONE!
<p><b>D</b> Um Störungen und Schäden am Bordnetz zu vermeiden, <b>muß</b> die Massepolklemme unbedingt <b>vor Beginn aller Arbeiten</b> von der Fahrzeugbatterie getrennt werden!</p> <p>Insbesondere bei Arbeiten und Anschlüssen am CAN-Datenbus kann bei nicht abgeklemmter Batterie sowohl das Anhängermodul als auch das fahrerseitige Bordnetzsteuergerät beschädigt werden!</p> <p>Bitte Herstellervorschriften beim Ab- und Anklemmen der Fahrzeugbatterie beachten!</p>	<p><b>GB</b> In order to avoid malfunctions and damage to the vehicle's electrical system the earth terminal <b>must be disconnected</b> from the vehicle's battery <b>before starting work!</b></p> <p>Both the trailer module and the vehicle's control unit for the electrical system can be damaged during work on the CAN data bus connections if the battery is not disconnected!</p> <p>Please pay attention to the manufacturer's instructions when disconnecting and reconnecting the vehicle's battery!</p>	<p><b>F</b> Afin d'éviter tout dysfonctionnement ou endommagement du circuit de bord, <b>il est indispensable</b> de débrancher la pince de masse de la batterie du véhicule <b>avant le début de toute opération!</b></p> <p>En particulier s'il s'agit de travaux et de branchements effectués sur le bus de données CAN, si la batterie n'est pas débranchée, le module remorque aussi bien que le dispositif de commande de circuit de bord du véhicule risquent d'être endommagés!</p> <p>Veuillez respecter les directives du fabricant lors du branchement et du débranchement de la batterie du véhicule!</p>	<p><b>I</b> Per evitare disturbi e danni alla rete di distribuzione elettrica, l'espansione polare a massa <b>deve</b> essere assolutamente scollegata dalla batteria del veicolo <b>prima dell'inizio dei lavori!</b></p> <p>In particolare durante i lavori e gli allacciamenti al bus di dati CAN, se la batteria non è scollegata si possono danneggiare sia la centralina rimorchio, sia la centralina della rete di distribuzione elettrica del veicolo!</p> <p>Attenersi alle indicazioni del costruttore per scollegare e ricollegare la batteria del veicolo!</p>
¡ATENCIÓN!	ATTENTIE!	UWAGA!	POZOR!
<p><b>ES</b> ¡Para evitar fallos y defectos en el sistema eléctrico de a bordo <b>es imprescindible</b> separar al terminal de puesta a tierra de la batería del vehículo <b>antes de realizar cualquier trabajo!</b></p> <p>¡Particularmente al realizar trabajos y conexiones al bus de datos CAN puede estropearse tanto el módulo para remolques como el regulador del sistema eléctrico de a bordo del vehículo si no se ha desconectado la batería!</p> <p>¡Rogamos observar las instrucciones del fabricante al conectar y desconectar la batería del vehículo!</p>	<p><b>NL</b> Om storingen en schade aan de elektrische bedrading te vermijden <b>moet</b> de massapoolklem absoluut <b>vóór aanvang van alle werkzaamheden</b> worden losgekoppeld van de voertuigaccu!</p> <p>Vooral bij werkzaamheden aan en aansluitingen op de CAN-databus kan zowel de aanhangermodule als de voertuigzijdige regelenheid voor de elektrische installatie beschadigd worden, als de accu niet ontkoppeld is!</p> <p>Fabrieksvoorschriften bij het vast- en loskoppelen van de voertuigaccu in acht nemen a.u.b.!</p>	<p><b>PL</b> Aby zapobiec zbytcznym bledom w elektronice samochodu, należy <b>przed rozpoczęciem montażu</b> wiazki odłączyć klemę (-) MINUS od akumulatora!</p> <p>W Przypadku nieodłączenia klemy szczególnie przy montażu modułu CFC (CAN Bus) może nastąpić uszkodzenie tego modułu w wiazce jak również uszkodzenie modułu sterującego w samochodzie!</p> <p>Dla tego prosimy przestrzegac instrukcji producenta przy odłączeniu i złączeniu klemy akumulatora!</p>	<p><b>SK</b> Aby sa zabránilo zbytočným chybám v palubnej sieti, <b>musí byť</b> odpojená akumulátorova svorka na záporný (mínus) pól ešte <b>pred začatím montáže!</b></p> <p>Obzvlášť pri prácach a pripojeniach na CAN-datovej zbernici môže dojsť pri neodpojené akumulátorovej svorky k poškodeniu modulu prívesu, ako aj k poškodeniu palubného modulu vozidla!</p> <p>Prosíme dodržiavať pokyny výrobcu pri odpojení a pripojení akumulátora!</p>



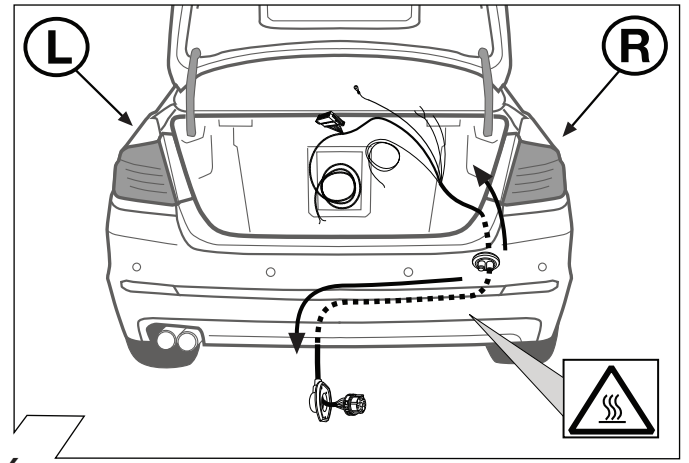


**a**  **F34**

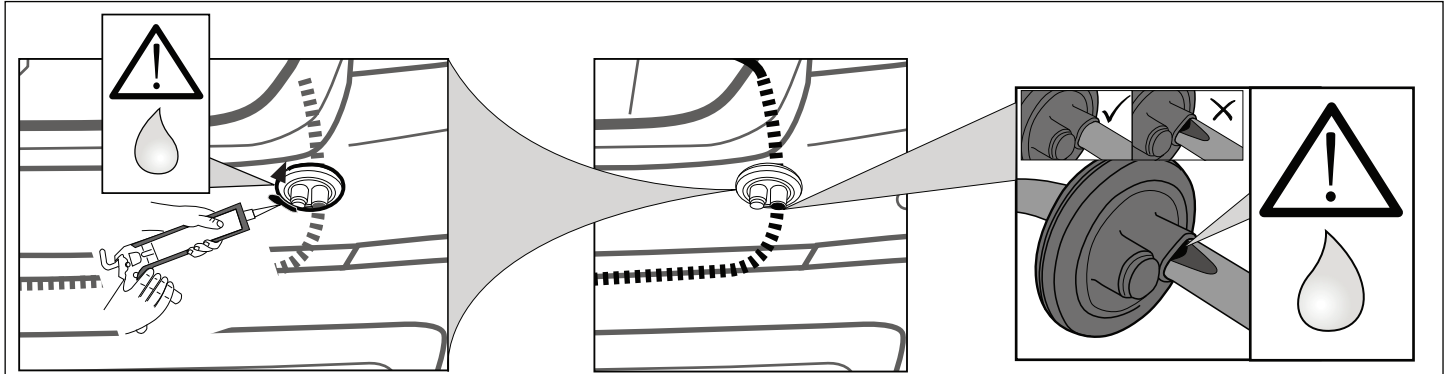




5



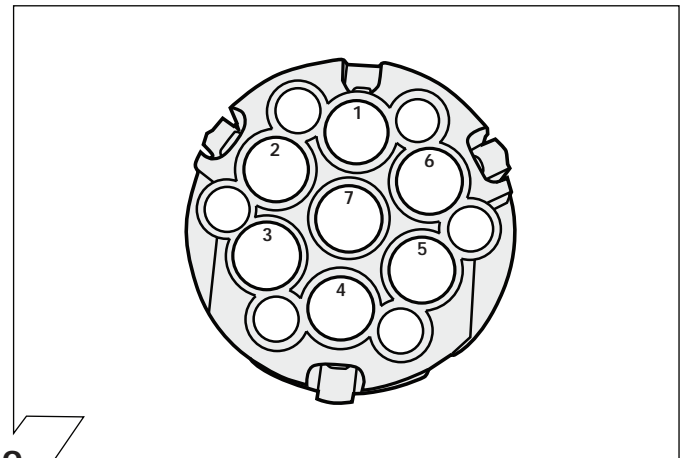
6



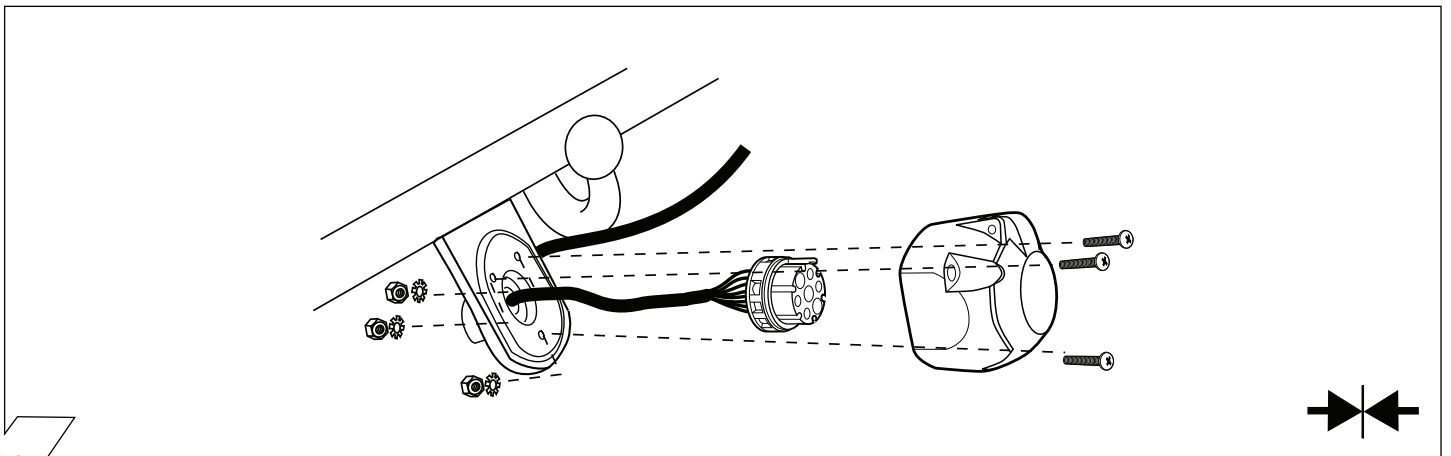
7

ISO 1724	Belegung der Steckdose / Maximale Ausgangsleistung Socket configuration / Maximum power output Correspondance des contacts de la prise / Puissance de sortie maximale Abbinamento della presa / Uscita di alimentazione massima Indeling van de stekkerdoos / maximaal uitgangsvermogen			
	1/L	BK/WT	21W	
	2	WT	42W	
	3/31	BR		
	4/R	BK/GN	21W	
	5/58-R	GY/RD	52W	
	6/54	BK/RD	63W	
	7/58-L	GY/BK	52W	

8



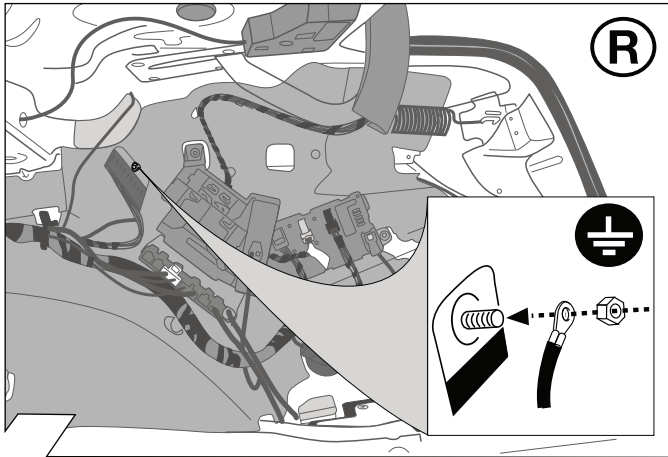
9



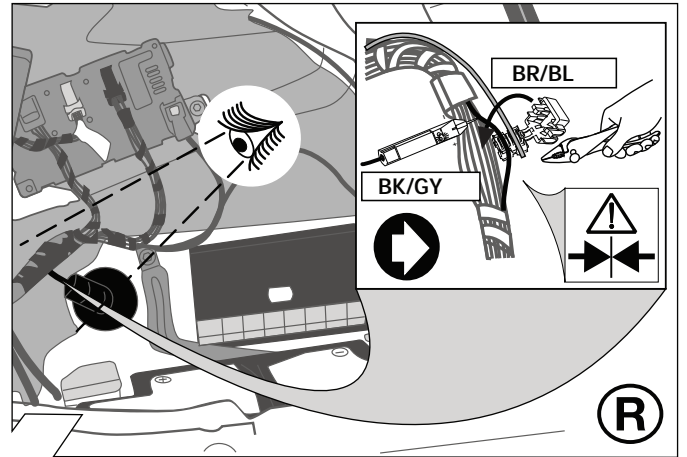
10

	(GB)	(D)	(E)	(F)	(I)	(P)	(NL)	(DK)	(N)	(S)	(FIN)	(CZ)	(H)	(PL)
BK	Black	Schwarz	Negro	Noir	Nero	Preto	Zwart	Sort	Svart	Svart	Musta	Černá	Fekete	Czarny
RD	Red	Rot	Rojo	Rouge	Rosso	Vermelho	Rood	Rød	Rød	Röd	Punainen	Červená	Piros	Czerwony
GN	Green	Grün	Verde	Vert	Verde	Verde	Groen	Grøn	Grønt	Grön	Vihreä	Zelená	Zöld	Zielony
OR	Orange	Orange	Naranja	Orange	Arancione	Laranja	Oranje	Orange	Orange	Orange	Oranssi	Oranzová	Narancs	Pomarańczowy
VT	Violet	Violett	Violeta	Violet	Viola	Violeta	Violet	Violet	Fiolett	Violett	Violetti	Fialová	Ibolya	Fioletowy
PK	Pink	Pink	Pink	Rose	Rosa	Cor-de-Rosa	Paars	Pink	Pink	Rosa	Pinkki	Růžová	Rózsaszín	Różowy
BL	Blue	Blau	Azul	Bleu	Blu	Azul	Blauw	Blå	Blått	Blå	Sininen	Modrá	Kék	Niebieski
YL	Yellow	Gelb	Amarillo	Jaune	Giallo	Amarelo	Geel	Gul	Gult	Gul	Keltainen	Žlutá	Sárga	Żółty
WT	White	Weiss	Blanco	Blanc	Bianco	Branco	Wit	Hvid	Hvitt	Vit	Valkoinen	Bílá	Fehér	Biały
BR	Brown	Braun	Marrón	Brun	Marrone	Marrom	Bruin	Brun	Brunt	Brun	Ruskea	Hnědá	Barna	Brazowy
GY	Grey	Grau	Gris	Gris	Grigio	Cinzeno	Grijs	Grå	Grått	Grå	Harmaa	Sedá	Szürke	Szary

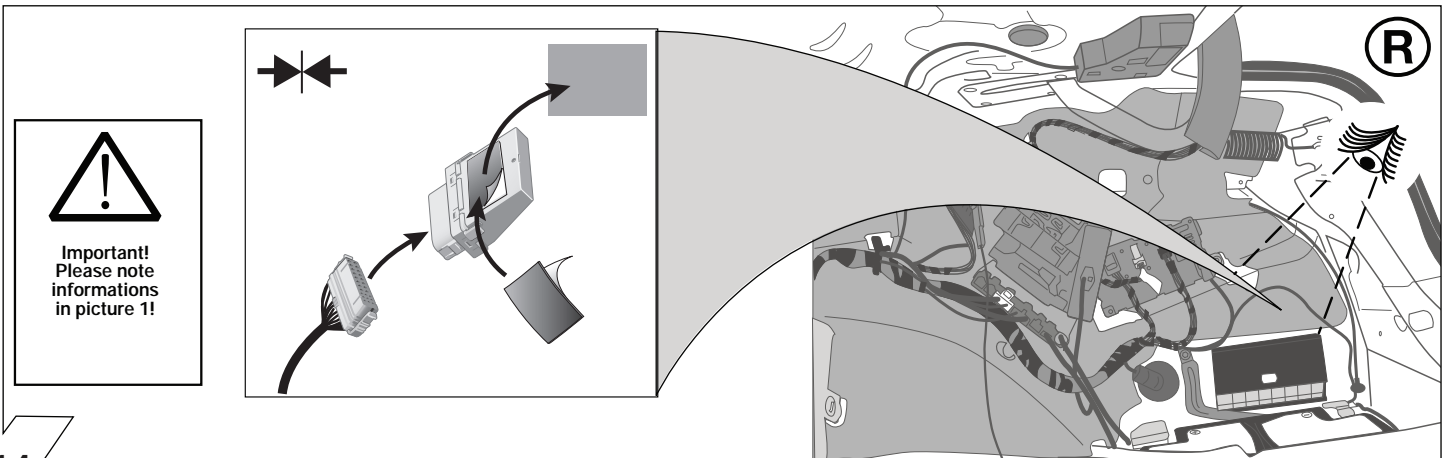
11



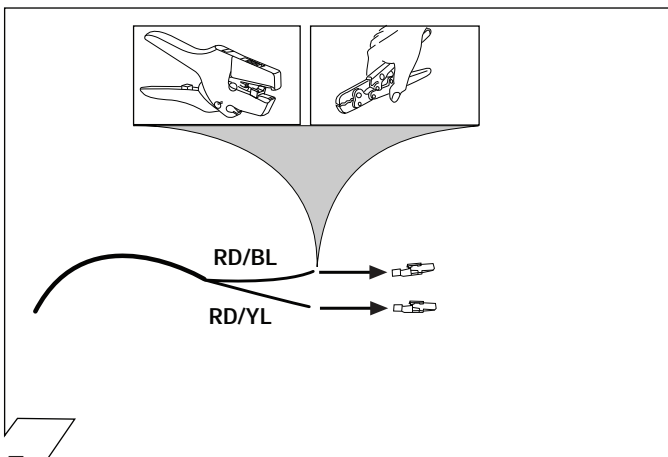
12



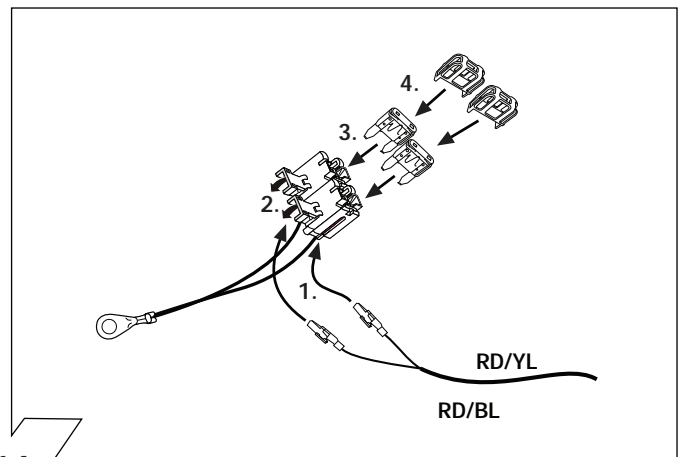
13



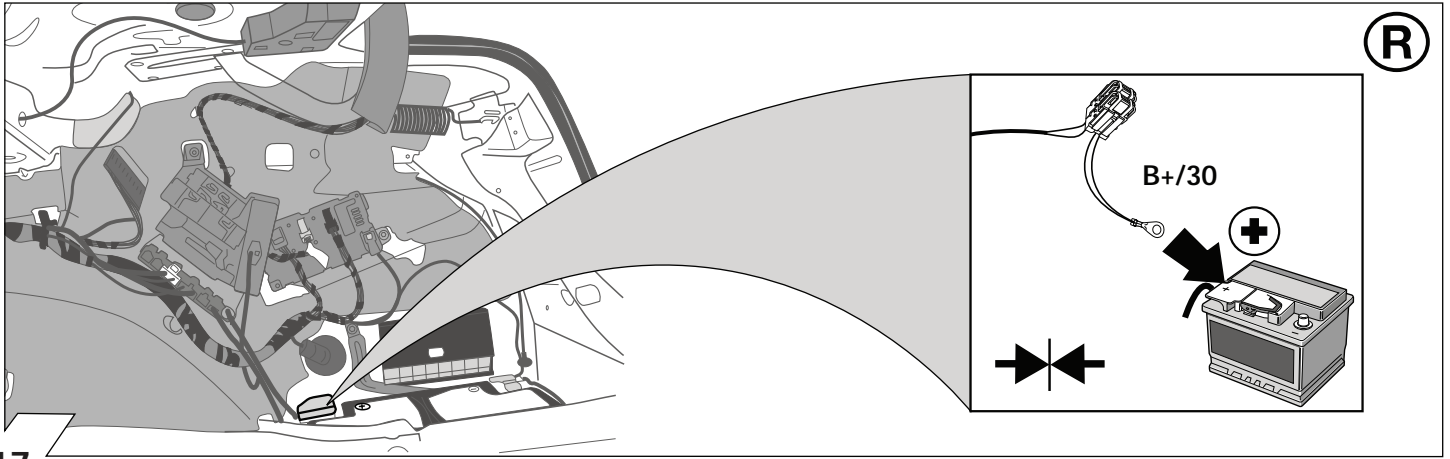
14



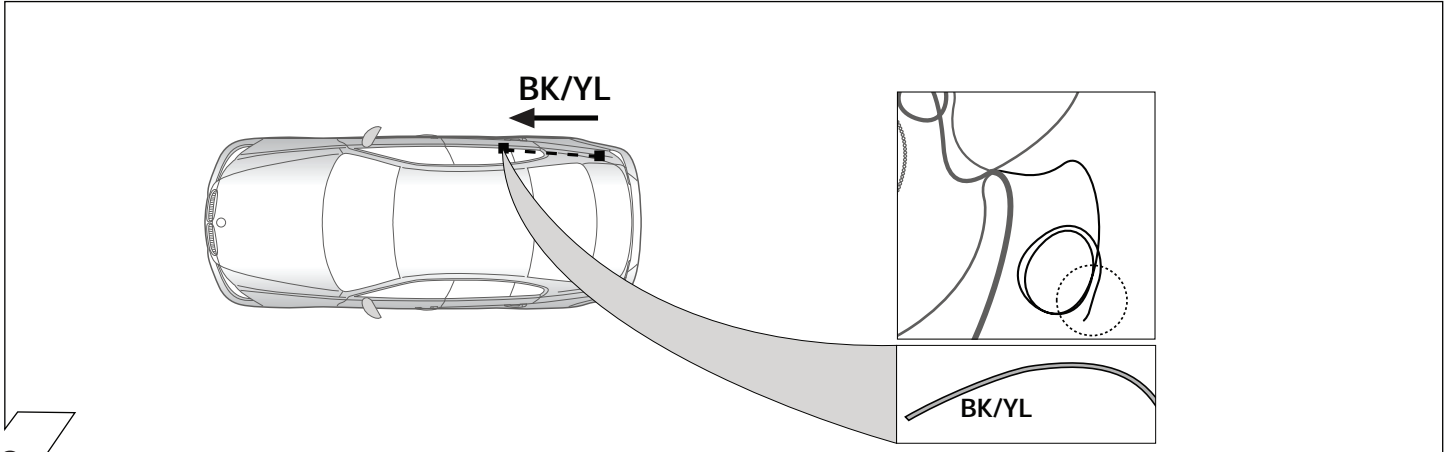
15



16



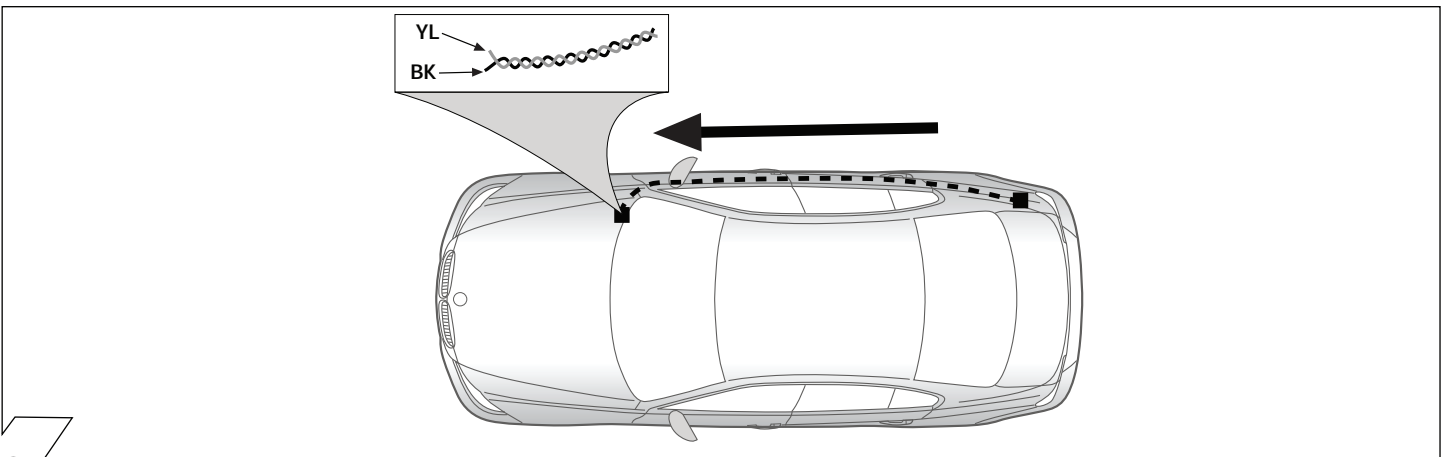
17



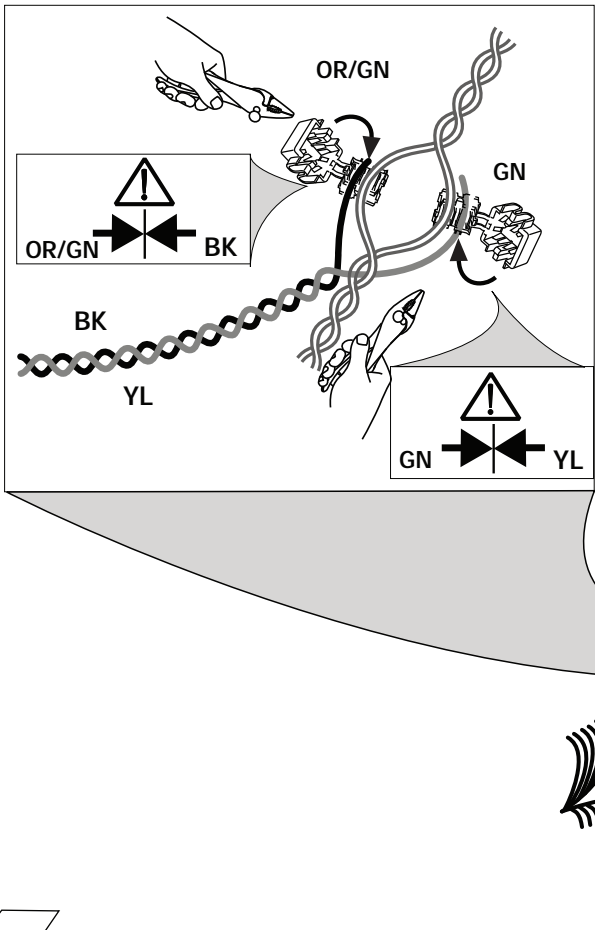
18



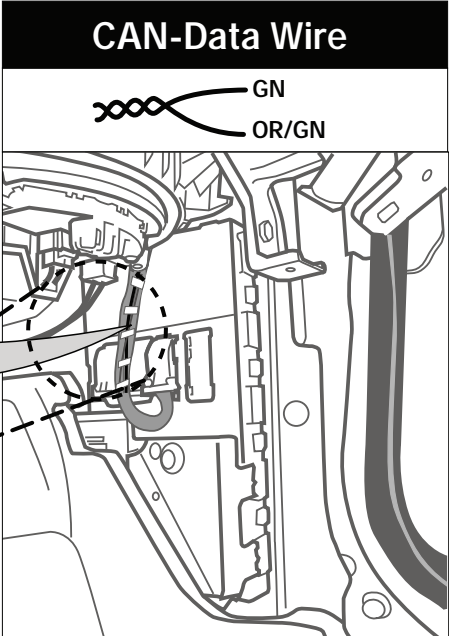
19



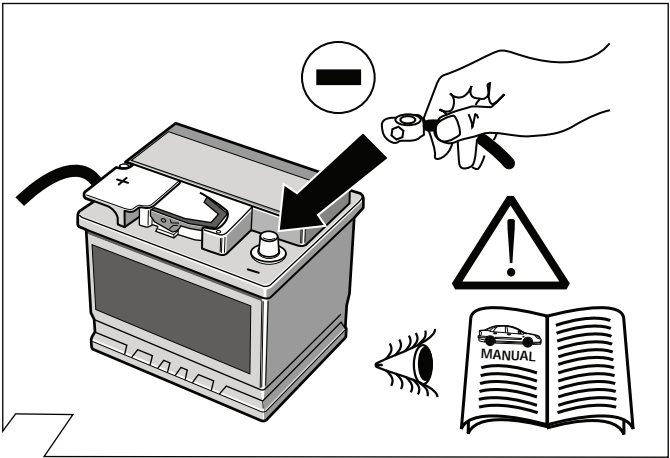
20



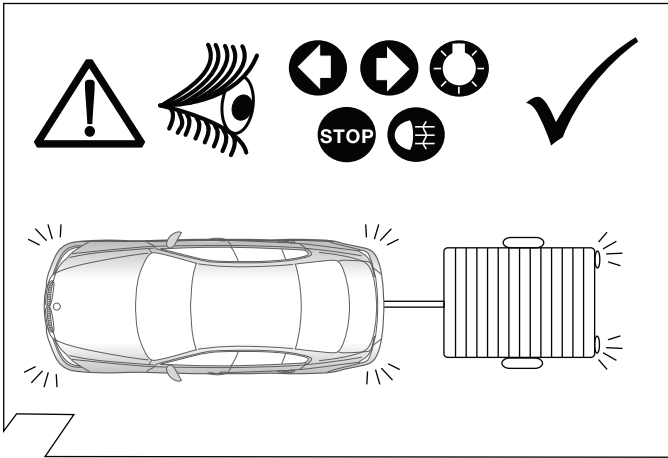
  
**Important!**  
 Please note  
 informations  
 in picture 1!



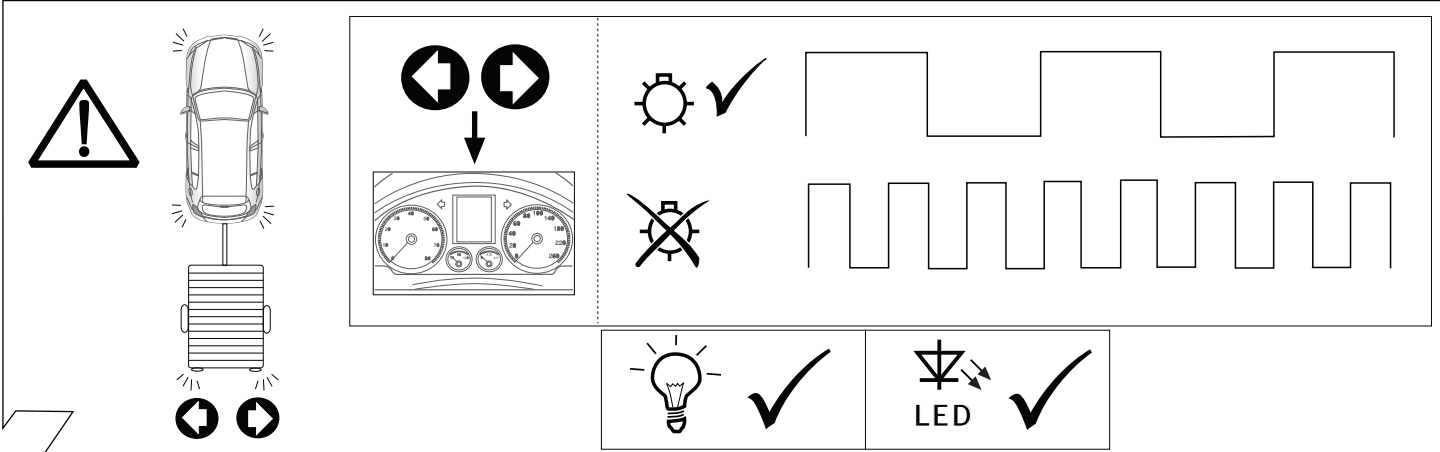
21



22



23



24

front and rear PDC

only rear PDC

**No PDC cut-off possible !!!**

25

### SETUP

2. Ignition ON

3.

1.

4.

26

**OPTIONAL**

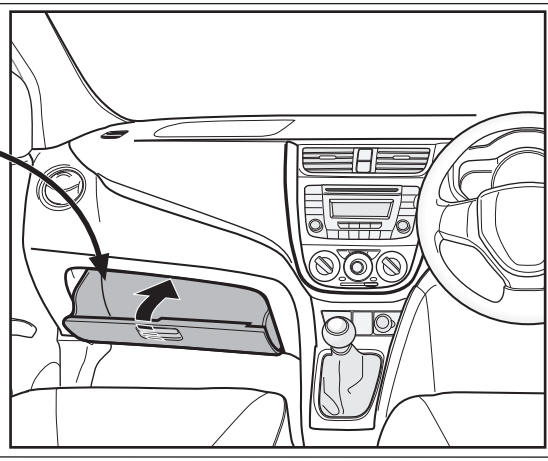
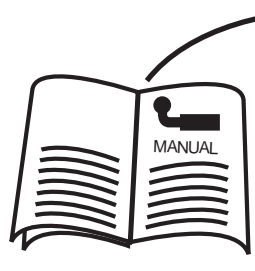
**Trailer Simulator for 7- and 13-pin Sockets**

27

**Optional: Adapter socket**

28

29



	D	ERKLÄRUNG SYMBOLE	GB	SYMBOL EXPLANATION	F	EXPLICATION DES SYMBOLES	I	SPIEGAZIONE DEI SIMBOLI	ES	EXPLICACIÓN DE LOS SIMBOLES	NL	VERKLARING SYMBOLEN	PL	OBJASMIENIA SYMBOLI	SK	VYSVETLIVKY K SYMBOLOM
	linke (58-L) bzw. rechte (58-R) Schlussleuchte	left (58-L) respectively right (58-R) tail light	left (58-L) respectively right (58-R) tail light	feu arrière gauche (58-L) respectivement droite (58-R)	feu arrière gauche (58-L) respectivement droite (58-R)	luce posteriore sinistra (58-L) rispettivamente destra (58-R)	luce posteriore sinistra (58-L) rispettivamente destra (58-R)	luce posteriore sinistra (58-L) rispettivamente destra (58-R)	plato trasero izquierdo (58-L) respectivamente derecho (58-R)	Linker (58-L) c.q. rechter (58-R) achterlicht	Linker (58-L) c.q. rechter (58-R) achterlicht	Lewe (58-L) lub prawe (58-R) koncowe swiatlo	Lavé (58-L) resp. pravé (58-R) koncové svetla			
	Bremsleuchte (54) / 3. Bremsleuchte (54)	stop light (54) / high mounted, third stop light (54)	stop light (54) / high mounted, third stop light (54)	feu de stop (54) / 3ème feu de stop (54)	feu de stop (54) / 3ème feu de stop (54)	luce d'arresto (54) / 3. luce d'arresto (54)	luce d'arresto (54) / 3. luce d'arresto (54)	luce d'arresto (54) / 3. luce d'arresto (54)	tercera luz de freno (54) / tercera luz de freno (54)	Remlicht (54) / 3e remlicht (54)	Remlicht (54) / 3e remlicht (54)	Światło stop (54) / trzeci światełko stop (54)	Brdzové svetlá (54) / tretie brzdoové svetlo (54)			
	Fahrtrichtungsanzeiger links Fahrtrichtungsanzeiger rechts	turn signal indicator left turn signal indicator right	turn signal indicator left turn signal indicator right	feu indicateur de direction gauche feu indicateur de direction droite	feu indicateur de direction gauche feu indicateur de direction droite	indicatore di direzione sinistra indicatore di direzione destra	indicatore di direzione sinistra indicatore di direzione destra	indicatore di direzione sinistra indicatore di direzione destra	luz indicadora de dirección de marcha izquierda luz indicadora de dirección de marcha derecha	Richtingaanwijzer links Richtingaanwijzer rechts	Richtingaanwijzer links Richtingaanwijzer rechts	Kierunkowskaz lewy Kierunkowskaz prawy	Smerové svetlo ľavé Smerové svetlo pravé			
	Nebelschlussleuchte(n)	rear fog light(s)	rear fog light(s)	feu (x) arrière (s) de brouillard	feu (x) de marche arrière	fendinebbia	fendinebbia	fendinebbia	luz (-ces) trasera (s) antineblia (s)	Mistachterlicht(en)	Mistachterlicht(en)	przeciwmgiełne Światło	Hmllové svetlo(á)			
	Rückfahrleuchte(n)	reversing light(s)	reversing light(s)	feu (x) de marche arrière	feu (x) de marche arrière	luce (l) retromarcia	luce (l) retromarcia	luce (l) retromarcia	luz (-ces) de marcha atrás	Achteruitrijlicht(en)	Achteruitrijlicht(en)	Światło wsteczne	Spátne svetlo (á)			
	Dauerstrom / Steckdose 13P Kammer 9	Permanent power supply / 13pin socket, chamber 9	Permanent power supply / 13pin socket, chamber 9	courant continue / prise de courant a 13 pôles, compartiment 9	courant continue / prise de courant a 13 pôles, compartiment 9	alimentazione continua / presa 13 poli, camera 9	alimentazione continua / presa 13 poli, camera 9	alimentazione continua / presa 13 poli, camera 9	positivo continuo / caja de anclaje a 13 polos, cámara 9	Continuustroom / stekkerdoos 13P Kamer 9	Continuustroom / stekkerdoos 13P Kamer 9	stały plus/gniazdo 13 biegunowe, kontakt 9	Trvale plus/zásuvka 13 pólová, kontakt 9			
	Ladeleitung / Steckdose 13P Kammer 10	charging wire for trailer battery / 13pin socket, chamber 10	charging wire for trailer battery / 13pin socket, chamber 10	cable de charge / prise de courant a 13 pôles, compartiment 10	cable de charge / prise de courant a 13 pôles, compartiment 10	cavo di carica / presa 13 poli, camera 10	cavo di carica / presa 13 poli, camera 10	cavo di carica / presa 13 poli, camera 10	cable de carga / caja de anclaje a 13 polos, cámara 10	Laadraad / stekkerdoos 13P Kamer 10	Laadraad / stekkerdoos 13P Kamer 10	przewód ładujący/gniazdo 13 biegunowe, kontakt 10	Nabijací kábel / zásuvka 13 pólová, kontakt 10			
	Anhängerkennung	trailer recognition	trailer recognition	détection de la fonction "remorque"	détection de la fonction "remorque"	riconoscimento rimorchio	riconoscimento rimorchio	riconoscimento rimorchio	remolque / detección del remolque	Aanhanger / aanhangeridentificatie	Aanhanger / aanhangeridentificatie	przyczepa / rozpoznanie przyczepy	Prives / rozpoznanie privesu			
	Dauerstrom / permanente Stromversorgung	Permanent current power supply	Permanent current power supply	courant continue / alimentation électrique permanente	courant continue / alimentation électrique permanente	corrente / alimentazione continua	corrente / alimentazione continua	corrente / alimentazione continua	positivo continuo / alimentación de corriente permanente	Continuustroom / permanente stroom/voorziening	Continuustroom / permanente stroom/voorziening	stały plus/stałe napięcie	Trvale plus / stały prívod prúdu			
	Masse (31)	Ground or Earth (31)	Ground or Earth (31)	masse (31)	masse (31)	masse (31)	masse (31)	masse (31)	masa (31)	Massa (31)	Massa (31)	masa 31	Ukostrenie (31)			
	Batteriepolklemme Anschluss Minus	ground connection battery terminal lug	ground connection battery terminal lug	borne "moins" de la batterie	borne "moins" de la batterie	connessione negativa della batteria	connessione negativa della batteria	connessione negativa della batteria	conexión negativa de batería	Accupoolklem aansluiting min	Accupoolklem aansluiting min	klema baterii - minus	Svorka batérie - minus			
	Batteriepolklemme Anschluss Plus	positive connection battery terminal lug	positive connection battery terminal lug	borne "plus" de la batterie	borne "plus" de la batterie	connessione positiva della batteria	connessione positiva della batteria	connessione positiva della batteria	conexión positiva de batería	Accupoolklem aansluiting plus	Accupoolklem aansluiting plus	klema baterii - plus	Svorka batérie - plus			
	Sicherung / Sicherungsstärke 20 Ampère	fuse / fuse capacity 20 Ampère	fuse / fuse capacity 20 Ampère	ampérage 20 ampères	ampérage 20 ampères	fusibile / fusibile con capacity 20 Ampere	fusibile / fusibile con capacity 20 Ampere	fusibile / fusibile con capacity 20 Ampere	fusible / amperaje 20 amperes	Zekering / zekeringssterkte 20 Ampère	Zekering / zekeringssterkte 20 Ampère	Bezpiecznik/ ampera 20A	Poistka / Výkon poistky 20 Ampér			
	Zigarettenanzünder / Zubehör-Steckdose	cigarette lighter / accessory socket	cigarette lighter / accessory socket	allume-cigare / prise d'accessoires	allume-cigare / prise d'accessoires	accendisigari / presa accessori	accendisigari / presa accessori	accendisigari / presa accessori	encendido de cigarrillos / caja de accesorios	Sigarettenaansteker / accessoires stekkerdoos	Sigarettenaansteker / accessoires stekkerdoos	Zapalovač / gniazdo uzupeľniajúce	Zapalovač / doplnková zásuvka			
	Lautsprecher / Warnsummer	loudspeaker / buzzer	loudspeaker / buzzer	haut-parleur / vibreur	haut-parleur / vibreur	autoparlante / cicallino	autoparlante / cicallino	autoparlante / cicallino	altavoz / señal acústica de advertencia	Luidspreker / waarschuwingszoemer	Luidspreker / waarschuwingszoemer	klakson	Reproduktor / klakson			
	Einparkhilfe	park distance control	park distance control	assistance au parking	assistance au parking	sensori di parcheggio	sensori di parcheggio	sensori di parcheggio	ayuda para aparcar	Inparkeerhulp	Inparkeerhulp	czujnik(sensor) parkowania	Parkovací senzor			
	Schalter / Funktionsursprung	switch / source of function	switch / source of function	interrupteur / origine de fonction	interrupteur / origine de fonction	interruttore / origine funzione	interruttore / origine funzione	interruttore / origine funzione	interruptor / origen de función	Schakelaar / functieoorsprong	Schakelaar / functieoorsprong	Przełącznik	Prepínač / zdroj funkcie			
	verbinden	Connect together	Connect together	raccorder	raccorder	connessione	connessione	connessione	conectar	Koppelen	Koppelen	połączyć	Spojiť			
	trennen	disconnect	disconnect	séparer	séparer	sconnessione	sconnessione	sconnessione	separar	Ontkoppelen	Ontkoppelen	rozłączyć	Rozpojiť			
	beachten / siehe weitere Informationen	Look at / see further information	Look at / see further information	considérer / voir informations ultérieures	considérer / voir informations ultérieures	considerare / vedere ulteriori informazioni	considerare / vedere ulteriori informazioni	considerare / vedere ulteriori informazioni	considerar / véase las informaciones	Let op / bekijk verdere informatie	Let op / bekijk verdere informatie	sledzić / patrz następane informacje	Sledovať / vid', ďalšie informácie			
	beachte auserwählten Bereich	look carefully at selected area	look carefully at selected area	faire attention à la zone sélectionnée	faire attention à la zone sélectionnée	considerare area selezionata	considerare area selezionata	considerare area selezionata	considerar el área seleccionada	Let op gekozen bereik	Let op gekozen bereik	sledzić/wybrana część	Sledovať vybranú oblasť			
	vorhanden / belegt / i.o.	Present / Occupied / OK	Present / Occupied / OK	disponible / occupé / OK	disponible / occupé / OK	presente / occupato / OK	presente / occupato / OK	presente / occupato / OK	presente / ocupado / OK	Aanwezig / bezet / i.o.	Aanwezig / bezet / i.o.	znajdujący się / w porządku	Nachádzajúci sa / osadený / v poriadku			
	nicht vorhanden / nicht belegt / nicht i.o.	Not present / Not occupied / not OK	Not present / Not occupied / not OK	pas disponible / pas occupé / pas OK	pas disponible / pas occupé / pas OK	non presente / non occupato / non OK	non presente / non occupato / non OK	non presente / non occupato / non OK	non presente / non ocupado / non OK	Niet aanwezig / niet bezet / niet i.o.	Niet aanwezig / niet bezet / niet i.o.	nie znajdujący się / nie w porządku	Nenachádzajúci sa / neosadený / nie je v poriadku			
	links	left	left	gauche	gauche	sinistra	sinistra	sinistra	Izquierdo	Links	Links	na lewo	Nalavo			
	rechts	right	right	droite	droite	destra	destra	destra	derecho	Rechts	Rechts	na prawo	Napravo			
	Akustische Signalisierung	acoustic indication	acoustic indication	signalisation acoustique	signalisation acoustique	segnalazione acustica	segnalazione acustica	segnalazione acustica	señalación acústica	Akoestische signalering	Akoestische signalering	dźwiękowa sygnalizacja	Zvuková signalizácia			
	Achtung / wichtiger Hinweis	attention / important advice	attention / important advice	attention / attention importante	attention / attention importante	attenzione / indicazione importante	attenzione / indicazione importante	attenzione / indicazione importante	atención / indicación importante	Attentie / belangrijke instructie	Attentie / belangrijke instructie	Uwaga / ważna informacja	Pozor / důležitá informácia			